

CARATTERISTICHE PRINCIPALI

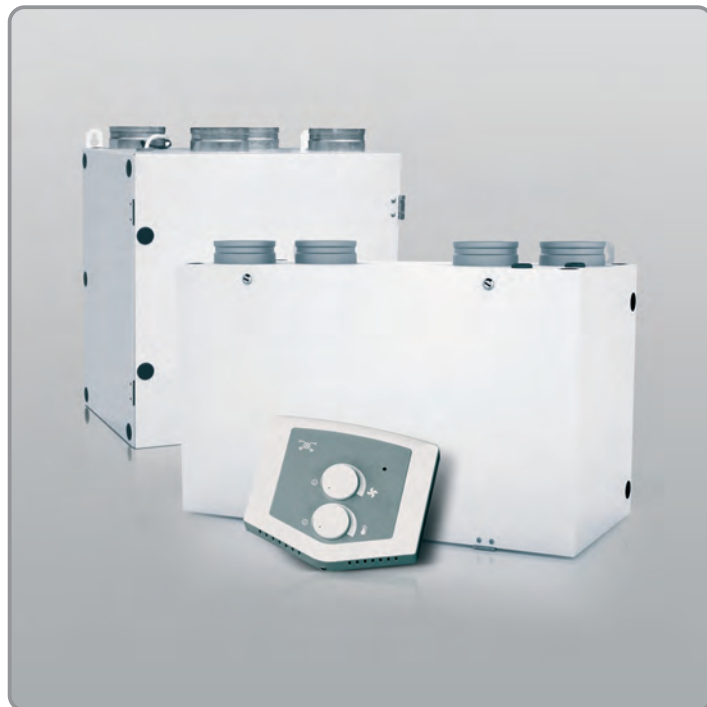
- Montaggio verticale a parete
- Portate d'aria: 300 e 500 m³/h
- Scambiatore di calore in controcorrente, rendimento fino al 90%, certificato Eurovent
- Filtri piani G4
- Postriscaldamento elettrico integrato
- Sistema di controllo remoto integrato nella fornitura
- Bypass manuale integrato
- Garanzia 36 mesi

L'unità ventilante **ISIS** viene impiegata per recuperare il calore contenuto nell'aria espulsa dagli ambienti e trasferirlo all'aria di rinnovo, evitandone la miscelazione.

ISIS è particolarmente adatta per la ventilazione di appartamenti, case unifamiliari ed uffici.

Vi sono due famiglie di apparecchi, **ISIS 60** ed **ISIS 90**.

ISIS 60 è dotata di recuperatore di calore in alluminio a correnti incrociate, con rendimento nel trasferimento del calore attorno al 55-60%.

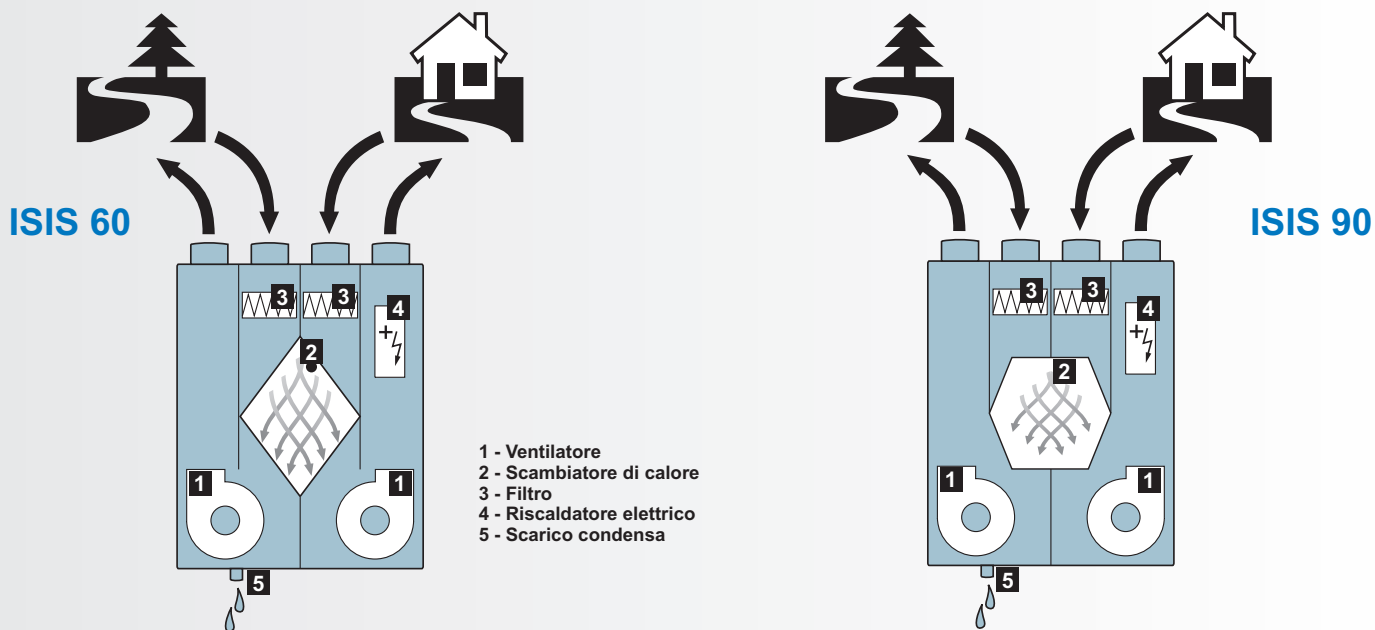


ISIS 90 impiega invece uno scambiatore di calore del tipo in controcorrente, con rendimento fino al 90%, le cui prestazioni sono state misurate nei laboratori della Hochschule di Lucerna e certificate dall'Istituto Eurovent di Parigi.

L'unità **ISIS** è prevista per montaggio verticale tramite le apposite staffe, fornite con l'apparecchio.

L'unità di controllo fa parte della fornitura, e comprende numerose funzioni di regolazione e sicurezza, dettagliate a pag 15.

SCHEMA DI FUNZIONAMENTO



DATI DI FUNZIONAMENTO

Diagramma portata - pressione
ISIS 60

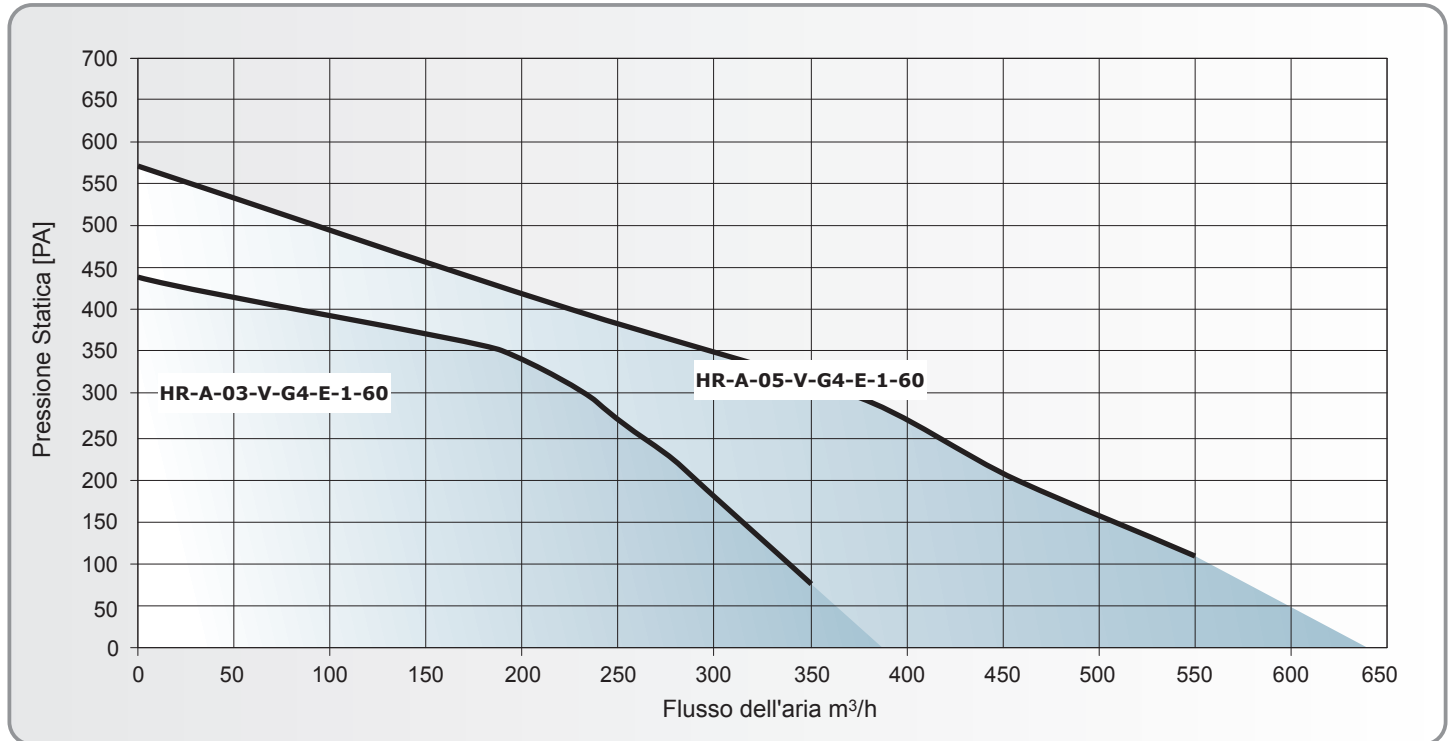
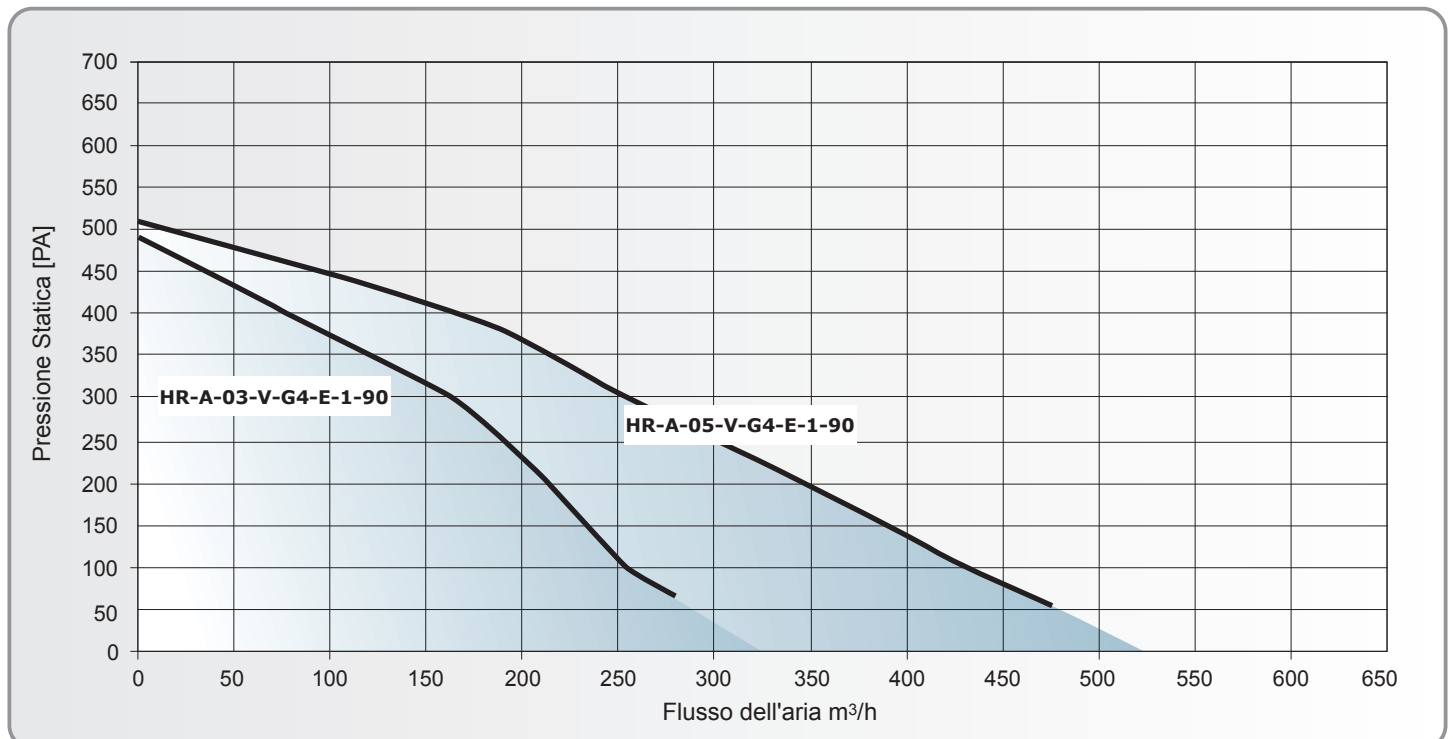


Diagramma portata - pressione
ISIS 90



modelli ISIS 60 - ISIS 90

DATI DI FUNZIONAMENTO

Diagramma portata - rendimento
ISIS 60

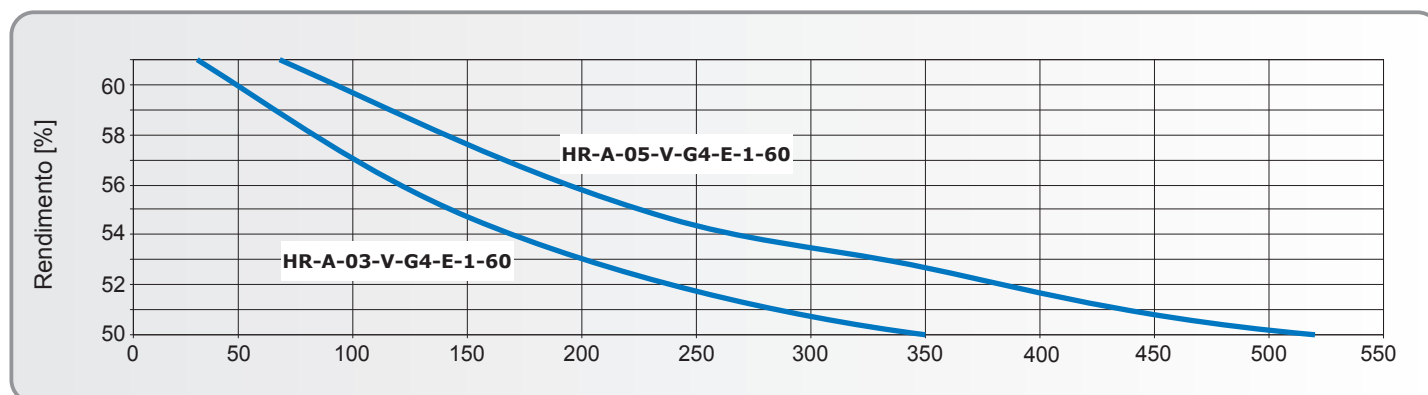
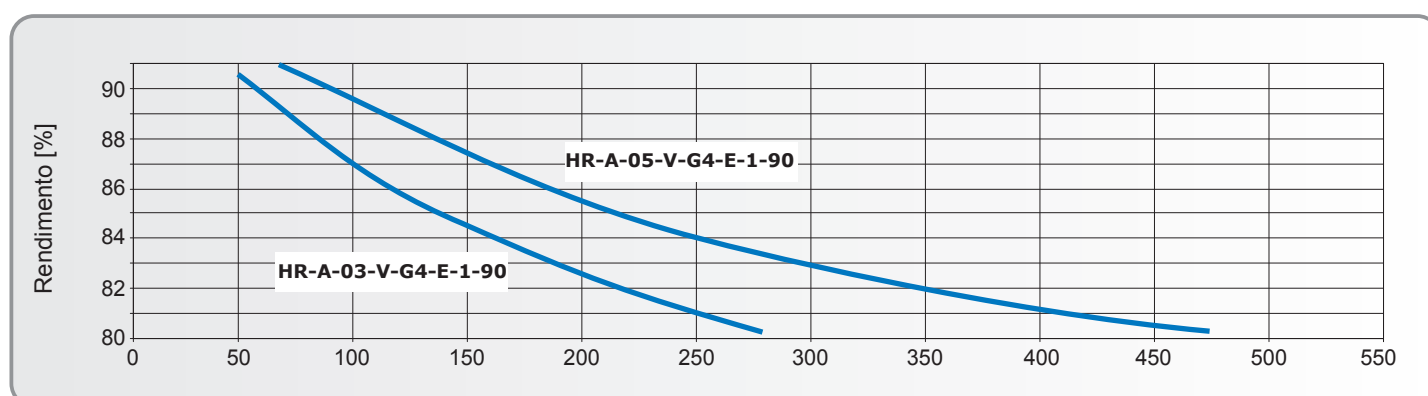


Diagramma portata - rendimento
ISIS 90



Rumorosità a 3 metri di distanza

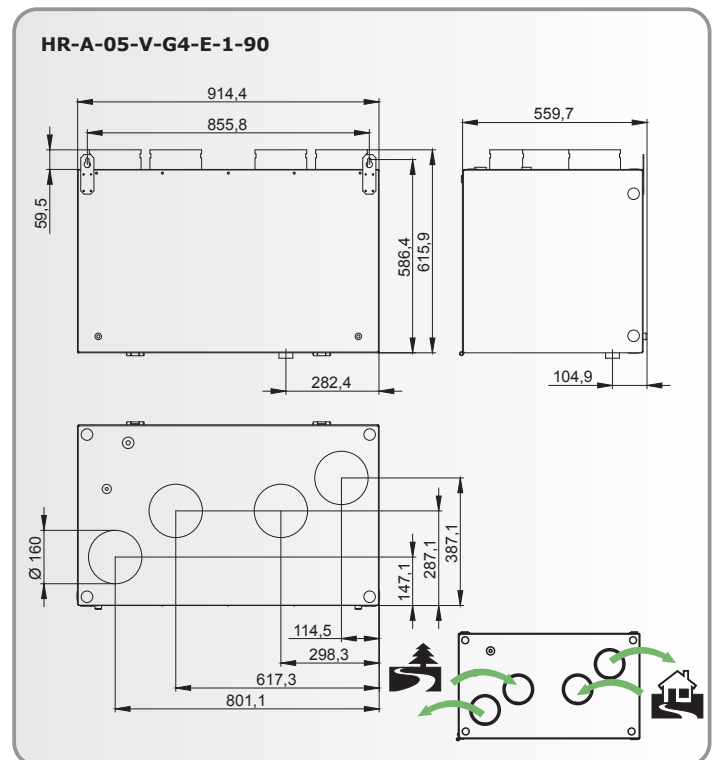
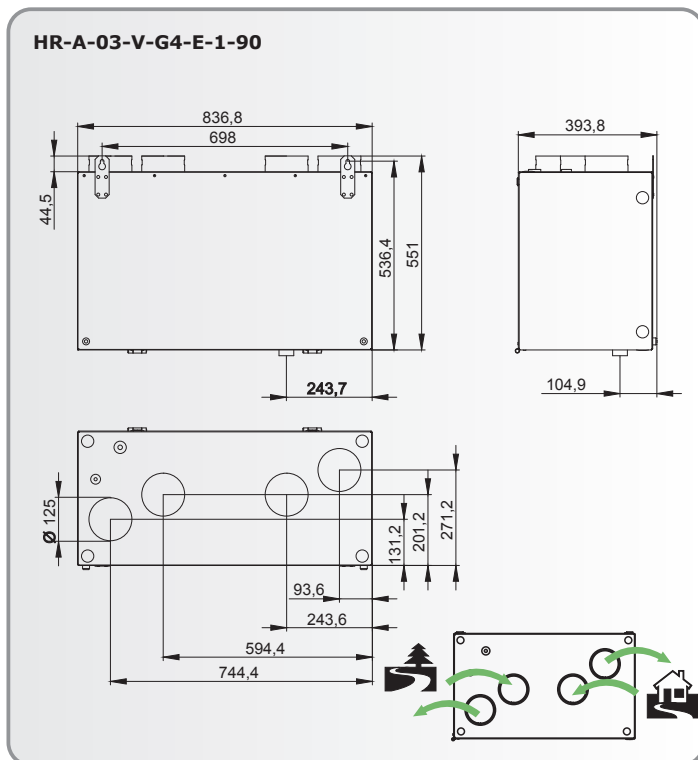
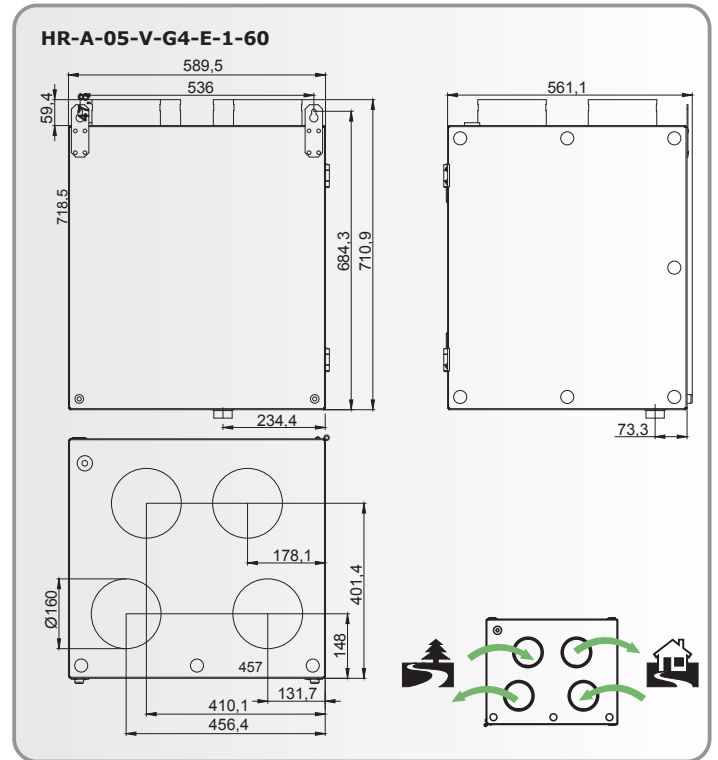
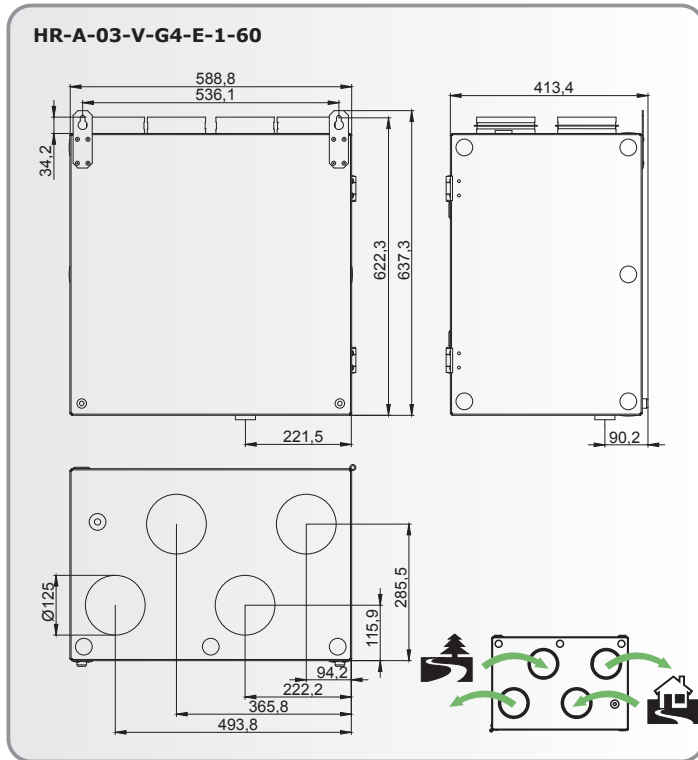
Banda di frequenza	63 Hz	125 Hz	250 Hz	500 Hz	1000 Hz	2000 Hz	4000 Hz	8000 Hz	Pressione sonora Lpa[dB(A)]
HR-A-03-V-G4-E-1-60	18,1	29,1	36,9	35,6	33,2	31,3	25,2	8,6	41,2
HR-A-05-V-G4-E-1-60	20,0	32,3	38,3	40,4	37,5	32,3	25,5	10,5	44,3
HR-A-03-V-G4-E-1-90	26,3	33,7	40,8	37,0	34,1	30,9	24,2	7,1	43,7
HR-A-03-V-G4-E-1-90	27,9	36,6	39,8	37,9	34,0	33,7	27,6	14,9	44,1

CARATTERISTICHE TECNICHE GENERALI

Modello	Fasi	Tensione Volt	Frequenza Hz	Riscald. kW	Potenza kW	Corrente A	Protezione IP	Velocità Ventilatore (1/min)	Portata Aria m³/h	Peso kg
HR-A-03...-60	1	230	50	1,6	1,8	7,9	20	2570	350	39
HR-A-05...-60	1	230	50	2,4	2,7	11,8	20	2250	550	55
HR-A-03...-90	1	230	50	0,8	1	4,35	20	2795	270	42
HR-A-03...-90	1	230	50	1,6	2	8,4	20	2456	470	61

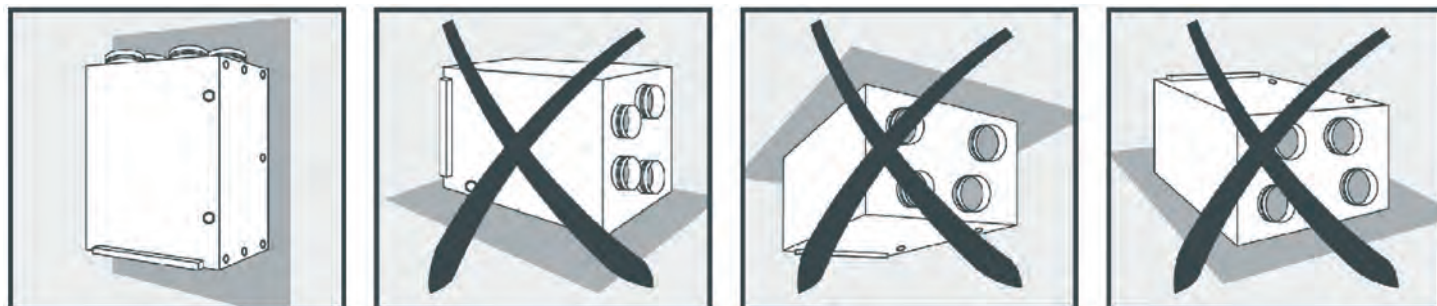
modelli ISIS 60 - ISIS 90

DIMENSIONI



modelli **ISIS 60 - ISIS 90**

INSTALLAZIONE

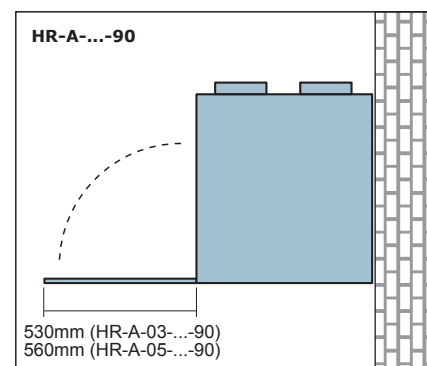
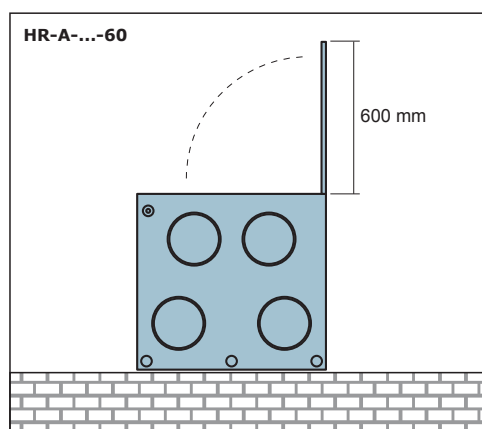
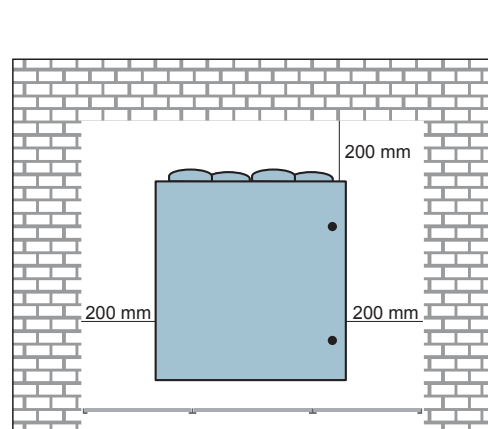


L'unità ventilante **ISIS** è prevista per montaggio verticale tramite le apposite staffe, fornite con l'apparecchio. Fissare saldamente l'unità per evitarne la caduta. Non è consentita l'installazione all'esterno.

Materiali infiammabili non devono essere presenti a meno di 100 mm attorno all'unità e 500 mm dall'imbocco delle tubazioni.

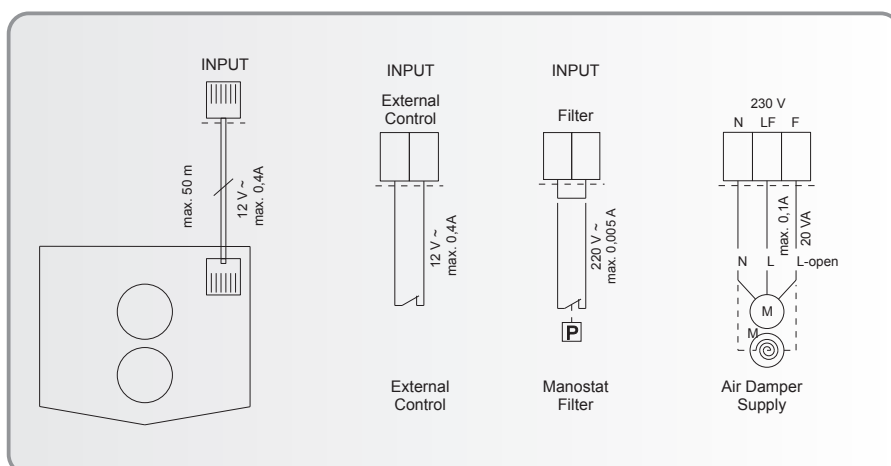
Apparecchiatura adatta al trasferimento di aria priva di grassi, vapori chimici, impurità grossolane ed altri contaminanti. L'installazione dovrà prevedere spazio sufficiente all'accesso di personale per operazioni di pulizia, manutenzione ed eventuale smontaggio.

Il grado di protezione IP20 s'intende per una unità completa ed installata in un sistema di condotti.



COLLEGAMENTI ELETTRICI

Gli schemi elettrici pubblicati sui cataloghi sono solo indicativi. Attenersi sempre alla documentazione fornita assieme all'unità (etichette adesive o libretti allegati alla fornitura.).



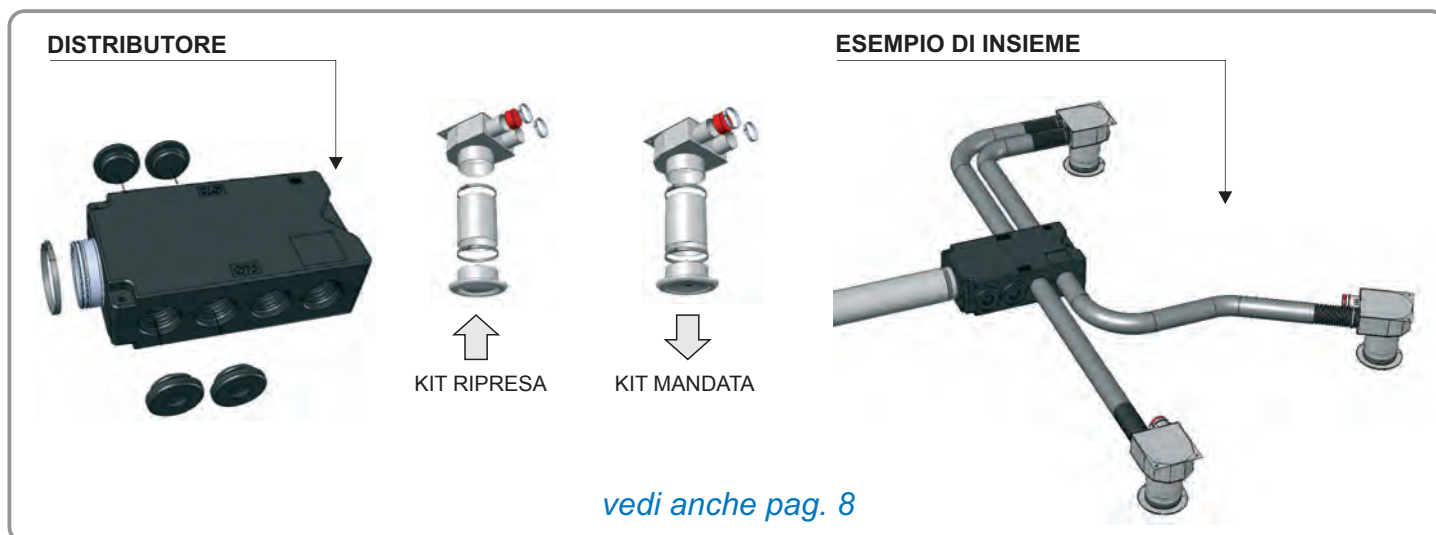
modelli **ISIS 60 - ISIS 90**

FUNZIONI DELL'UNITÀ DI CONTROLLO

- On / off
- Regolazione continua della velocità ventilatori
- Regolazione continua potenza riscaldatore
- Protezione dal surriscaldamento del riscaldatore
- Postraffreddamento del riscaldatore
- Protezione antigelo
- Indicazione filtro sporco (se installato pressostato differenziale)
- Diagnostica guasti



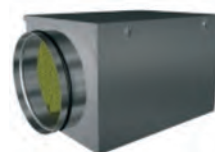
ACCESSORI



**RISCALDATORI
ELETTRICI**



SILENZIATORI



FILTRI A TASCHE